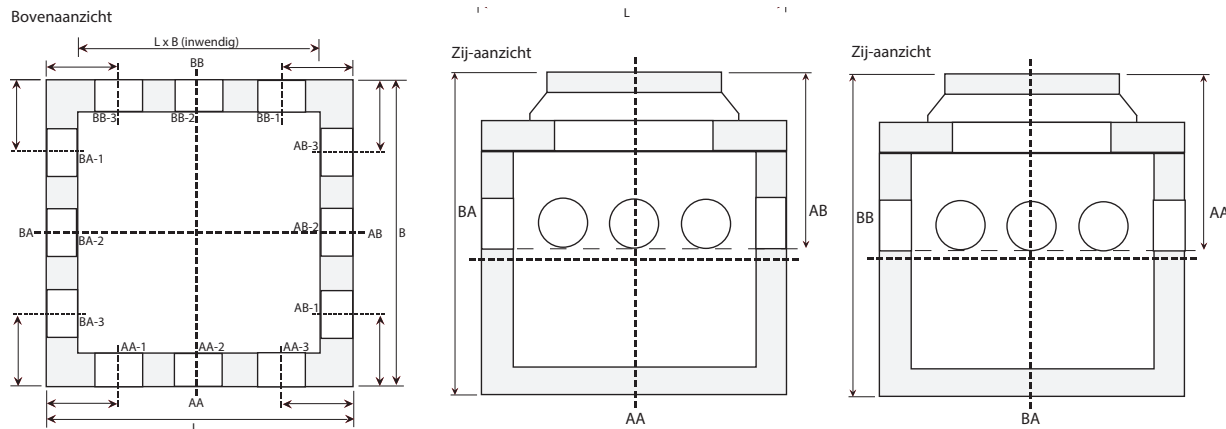


INSPECTIEPUT / POMPPUT BETON



- Materiaal put: Prefab gewapend beton.
- Putmaten: 750 x 750, 1000 x 1000, 1200 x 1200 mm. (uitw.)
- Voorzien vlakke bodem optioneel met stroomprofiel.
- Als pompput leverbaar met ingebouwde pomp.
- Optioneel met uitstekende stekken.
- Leverbaar met aansluitingen op uw aangeven.
- Leverbaar in iedere gewenste hoogte op uw aangeven.
- Tegen meerprijs voorzien van putrand of roosterdeksel.
- Max. verkeersklasse D. 400 kN.

AQUAFIX INSPECTIEPUTTEN EN POMPPUTTEN-STAAT

PUT nr.	PUT L x B	hoogte mm.	AANSLUITING 1			AANSLUITING 2			AANSLUITING 3			AANSLUITING 4		
			diam. mm.	hoogte mm.	richting	diam. mm.	hoogte mm.	richting	diam. mm.	hoogte mm.	richting	diam. mm.	hoogte mm.	richting

Puthoogte: Onderkant buis (laagste aansluiting) bovenkant put.
 Aansluithoogte: Onderkant buis (aansluiting) bovenkant put.
 Opmerkingen:

Voor akkoord opdrachtgever:
 Naam: _____
 Adres: _____ Handtekening: _____
 Tel: _____
 Datum: _____ Opdrachtnr.: _____
 Paraaf: _____

Zonder / met stroomprofiel (doorhalen wat niet van toepassing is).

Maten in millimeters, gewichten in kilogrammen. Wijzigingen in afbeeldingen, maatvoeringen en omschrijving voorbehouden. Plaatsing, installatie en gebruik conform onze voorschriften.