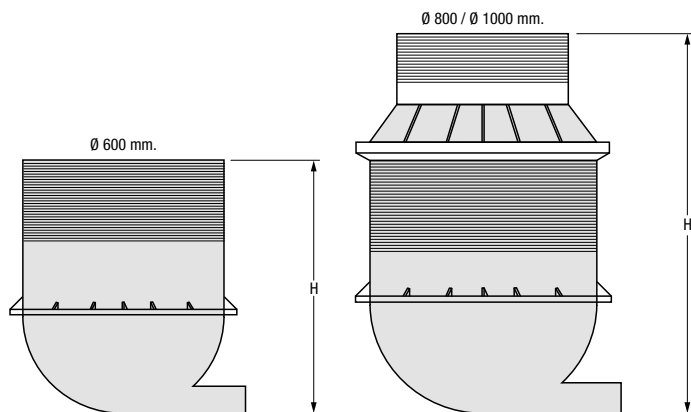


## INSPECTIEPUT / POMPPUT PE

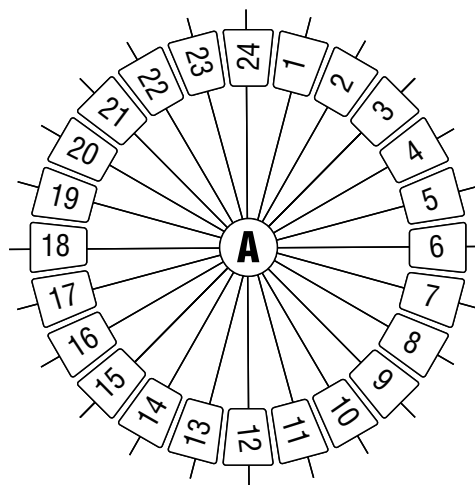


- Materiaal put: Hoogwaardig HDPE.
- Voorzien van bolle of vlakke bodem.
- Als pompput leverbaar met ingebouwde pomp.
- Leverbaar met ingelaste aansluitingen op uw aangeven.
- Leverbaar in iedere gewenste hoogte op uw aangeven.
- Tegen meerprijs voorzien van fundatieplaat en putrand.
- Max. verkeersklasse D400 kN.

PE Inspectieputten met vlakke of bolle bodem kunnen wij in onze eigen fabriek voor u fabriceren. Vlakke bodemputten maken wij in de diameters: Ø 250, Ø 315, Ø 400, Ø 500, Ø 600, Ø 630, Ø 700, Ø 800, Ø 1000, Ø 1200 en Ø 1400 mm.

Bolle bodemputten maken wij in de diameters: Ø 600, Ø 800 en Ø 1000 mm.

**Zeer snelle levertijden door eigen fabricage.**



### AQUAFIX INSPECTIEPUTTEN EN POMPPUTTEN-STAAT

PUT nr.	PUT diam.	hoogte mm.	AANSLUITING 1			AANSLUITING 2			AANSLUITING 3			AANSLUITING 4		
			diam. mm.	hoogte mm.	richting	diam. mm.	hoogte mm.	richting	diam. mm.	hoogte mm.	richting	diam. mm.	hoogte mm.	richting

Puthoogte:	Onderkant buis (laagste aansluiting) bovenkant put.
Aansluithoogte:	Onderkant buis (aansluiting) bovenkant put.
Opmerkingen:	

Voor akkoord opdrachtgever:	Handtekening:
Naam:	
Adres:	
Tel:	
Datum:	Opdracht nr.:
Paraaf:	

Bolle / vlakke bodem (doorhalen wat niet van toepassing is).

Maten in millimeters, gewichten in kilogrammen. Wijzigingen in afbeeldingen, maatvoeringen en omschrijving voorbehouden. Plaatsing, installatie en gebruik conform onze voorschriften.